

Actuadores lineales de doble tubo



**Elementos estándar para maquinaria
en todo el mundo**



elesa+GANTER®

GN 491

Actuadores lineales de doble tubo



Especificación

Tipos

- Tipo **R1**: rosca a derecha, una sola terminación del eje.
- Tipo **R2**: rosca a derecha, dos terminaciones del eje.
- Tipo **L1**: rosca a izquierda, una sola terminación del eje.
- Tipo **L2**: rosca a izquierda, dos terminaciones del eje.

Núm. de identificación

- Versión **1**: extremo cortodel eje
- Versión **2**: extremo largo del eje (para el indicador de posición)
- Versión **3**: 1 x extremo corto del eje / 1 x extremo largodel eje (para el indicador de posición)

Tubos guía DIN 2391

Acero cromado **SCR**.

Extremos / carros

Aluminio

- recubierto de plástico negro, RAL 9005, acabado texturado
- Superficie de fijación / superficie de montaje mecanizado, ciego

Eje con rosca trapezoidal

Acero, ciego con rodamiento de bolas

Precisión del posicionamiento: $\pm 0,2$ mm/300 mm de carrera

Tuerca deslizante, bronce

Tornillos de cabeza cilíndrica DIN 912

Acero, zincado

Tuercas hexagonales DIN 985

Acero, zincado

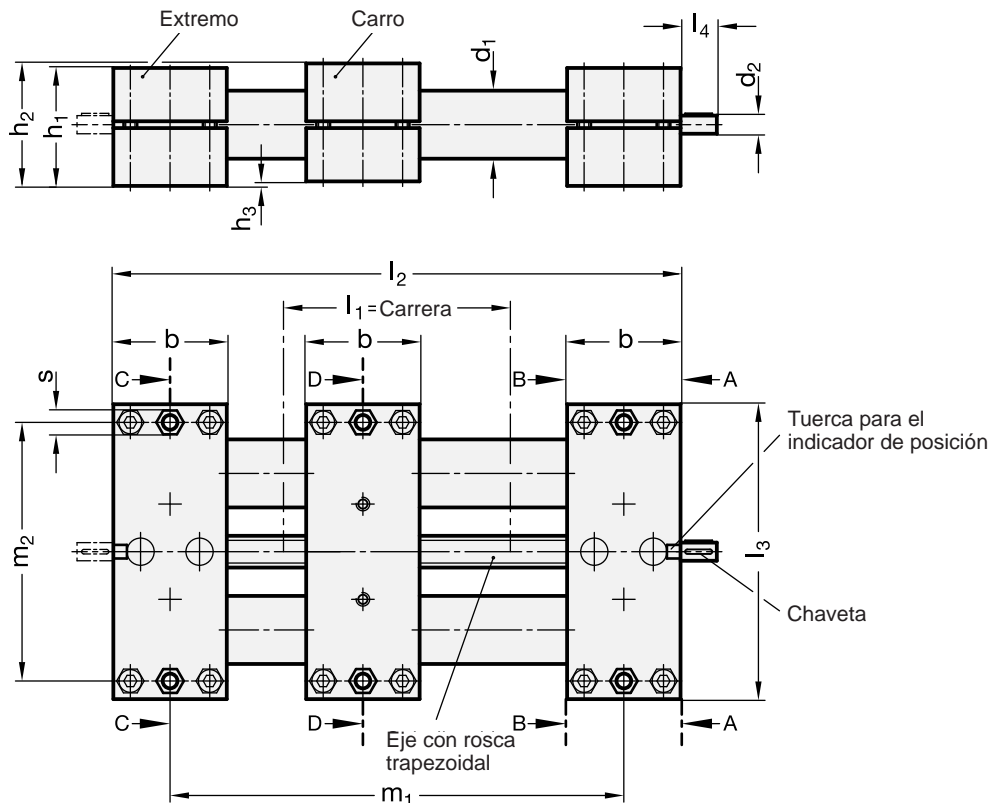


2

Información

Además de las longitudes de carrera estándar especificadas en la tabla anterior, para el actuador lineal de doble tubo GN 491 está disponible cualquier longitud que no supere la longitud máxima.

Para medir el movimiento y la posición de los carros, se pueden añadir indicadores digitales de posición.

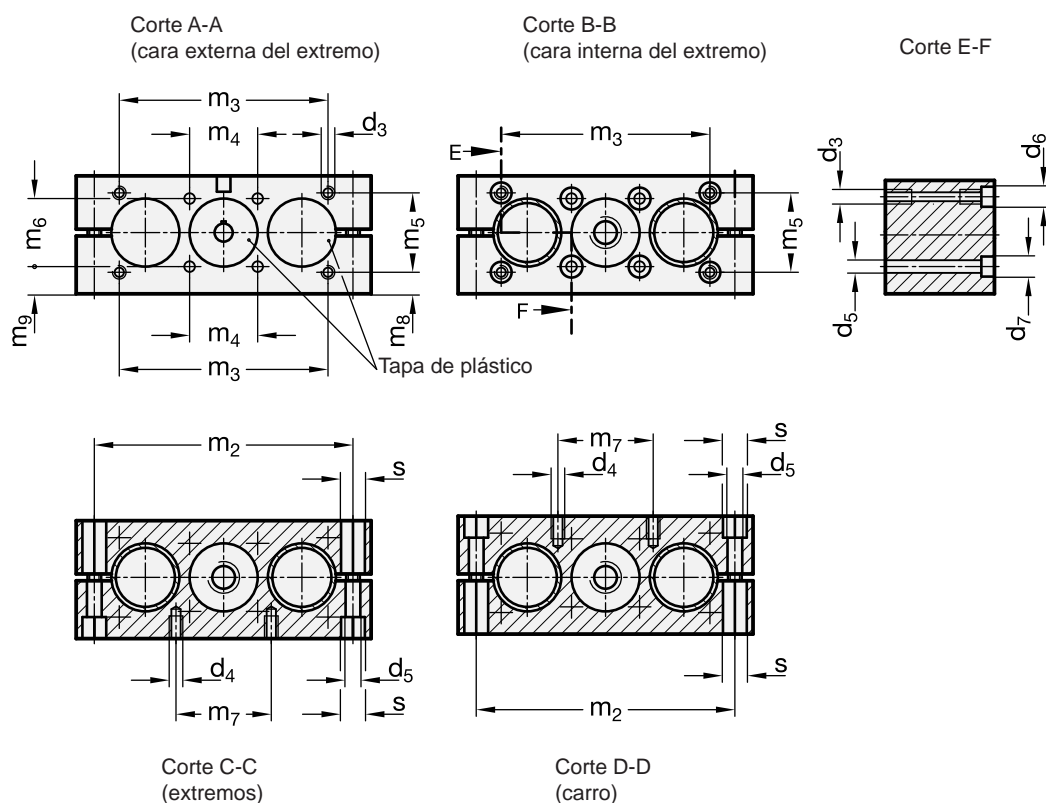


Elementos estándar	Dimensiones principales														
	Descripción	d1	l1 Carrera	l1 carrera máx.	b	d2	h1	h2	h3	l2	l3	l4 corto	l4 largo	m1	m2
GN 491-30-100-R1-1-SCR	30	100	1500	50	8	52	54	2	3xb+l1	130	16	-	2xb+l1	114	10
GN 491-30-100-R1-2-SCR	30	100	1500	50	8	52	54	2	3xb+l1	130	-	49	2xb+l1	114	10
GN 491-30-150-R1-1-SCR	30	150	1500	50	8	52	54	2	3xb+l1	130	16	-	2xb+l1	114	10
GN 491-30-150-R1-2-SCR	30	150	1500	50	8	52	54	2	3xb+l1	130	-	49	2xb+l1	114	10
GN 491-30-200-R1-1-SCR	30	200	1500	50	8	52	54	2	3xb+l1	130	16	-	2xb+l1	114	10
GN 491-30-200-R1-2-SCR	30	200	1500	50	8	52	54	2	3xb+l1	130	-	49	2xb+l1	114	10
GN 491-30-300-R1-1-SCR	30	300	1500	50	8	52	54	2	3xb+l1	130	16	-	2xb+l1	114	10
GN 491-30-300-R1-2-SCR	30	300	1500	50	8	52	54	2	3xb+l1	130	-	49	2xb+l1	114	10
GN 491-50-100-R1-1-SCR	50	100	2675	72	12	72	76	4	3xb+l1	206	18	-	2xb+l1	184	13
GN 491-50-100-R1-2-SCR	50	100	2675	72	12	72	76	4	3xb+l1	206	-	55	2xb+l1	184	13
GN 491-50-150-R1-1-SCR	50	150	2675	72	12	72	76	4	3xb+l1	206	18	-	2xb+l1	184	13
GN 491-50-150-R1-2-SCR	50	150	2675	72	12	72	76	4	3xb+l1	206	-	55	2xb+l1	184	13
GN 491-50-200-R1-1-SCR	50	200	2675	72	12	72	76	4	3xb+l1	206	18	-	2xb+l1	184	13
GN 491-50-200-R1-2-SCR	50	200	2675	72	12	72	76	4	3xb+l1	206	-	55	2xb+l1	184	13
GN 491-50-300-R1-1-SCR	50	300	2675	72	12	72	76	4	3xb+l1	206	18	-	2xb+l1	184	13
GN 491-50-300-R1-2-SCR	50	300	2675	72	12	72	76	4	3xb+l1	206	-	55	2xb+l1	184	13
GN 491-30-100-L1-1-SCR*	30	100	1500	50	8	52	54	2	3xb+l1	130	16	-	2xb+l1	114	10
GN 491-30-100-L1-2-SCR*	30	100	1500	50	8	52	54	2	3xb+l1	130	-	49	2xb+l1	114	10
GN 491-30-150-L1-1-SCR*	30	150	1500	50	8	52	54	2	3xb+l1	130	16	-	2xb+l1	114	10
GN 491-30-150-L1-2-SCR*	30	150	1500	50	8	52	54	2	3xb+l1	130	-	49	2xb+l1	114	10
GN 491-30-200-L1-1-SCR*	30	200	1500	50	8	52	54	2	3xb+l1	130	16	-	2xb+l1	114	10
GN 491-30-200-L1-2-SCR*	30	200	1500	50	8	52	54	2	3xb+l1	130	-	49	2xb+l1	114	10
GN 491-30-300-L1-1-SCR*	30	300	1500	50	8	52	54	2	3xb+l1	130	16	-	2xb+l1	114	10
GN 491-30-300-L1-2-SCR*	30	300	1500	50	8	52	54	2	3xb+l1	130	-	49	2xb+l1	114	10
GN 491-50-100-L1-1-SCR*	50	100	2675	72	12	72	76	4	3xb+l1	206	18	-	2xb+l1	184	13
GN 491-50-100-L1-2-SCR*	50	100	2675	72	12	72	76	4	3xb+l1	206	-	55	2xb+l1	184	13
GN 491-50-150-L1-1-SCR*	50	150	2675	72	12	72	76	4	3xb+l1	206	18	-	2xb+l1	184	13
GN 491-50-150-L1-2-SCR*	50	150	2675	72	12	72	76	4	3xb+l1	206	-	55	2xb+l1	184	13
GN 491-50-200-L1-1-SCR*	50	200	2675	72	12	72	76	4	3xb+l1	206	18	-	2xb+l1	184	13
GN 491-50-200-L1-2-SCR*	50	200	2675	72	12	72	76	4	3xb+l1	206	-	55	2xb+l1	184	13
GN 491-50-300-L1-1-SCR*	50	300	2675	72	12	72	76	4	3xb+l1	206	18	-	2xb+l1	184	13
GN 491-50-300-L1-2-SCR*	50	300	2675	72	12	72	76	4	3xb+l1	206	-	55	2xb+l1	184	13
GN 491-30-100-R2-1-SCR*	30	100	1500	50	8	52	54	2	3xb+l1	130	16	-	2xb+l1	114	10
GN 491-30-100-R2-2-SCR*	30	100	1500	50	8	52	54	2	3xb+l1	130	-	49	2xb+l1	114	10
GN 491-30-100-R2-3-SCR*	30	100	1500	50	8	52	54	2	3xb+l1	130	16	49	2xb+l1	114	10
GN 491-30-150-R2-1-SCR*	30	150	1500	450	8	52	54	2	3xb+l1	130	16	-	2xb+l1	114	10
GN 491-30-150-R2-2-SCR*	30	150	1500	50	8	52	54	2	3xb+l1	130	-	49	2xb+l1	114	10
GN 491-30-150-R2-3-SCR*	30	150	1500	50	8	52	54	2	3xb+l1	130	16	49	2xb+l1	114	10
GN 491-30-200-R2-1-SCR*	30	200	1500	50	8	52	54	2	3xb+l1	130	16	-	2xb+l1	114	10
GN 491-30-200-R2-2-SCR*	30	200	1500	50	8	52	54	2	3xb+l1	130	-	49	2xb+l1	114	10
GN 491-30-200-R2-3-SCR*	30	200	1500	50	8	52	54	2	3xb+l1	130	16	-	2xb+l1	114	10

* normalmente, no disponible en stock

Elementos estándar	Dimensiones principales														
	Descripción	d1	l1 Carrera	l1 carrera máx.	b	d2	h1	h2	h3	l2	l3	l4 corto	l4 largo	m1	m2
GN 491-30-300-R2-1-SCR*	30	300	1500	50	8	52	54	2	3xb+l1	130	16	-	2xb+l1	114	10
GN 491-30-300-R2-2-SCR*	30	300	1500	50	8	52	54	2	3xb+l1	130	-	49	2xb+l1	114	10
GN 491-30-300-R2-3-SCR*	30	300	1500	50	8	52	54	2	3xb+l1	130	16	49	2xb+l1	114	10
GN 491-50-100-R2-1-SCR*	50	100	2675	72	12	72	76	4	3xb+l1	130	18	-	2xb+l1	184	13
GN 491-50-100-R2-2-SCR*	50	100	2675	72	12	72	76	4	3xb+l1	206	-	55	2xb+l1	184	13
GN 491-50-100-R2-3-SCR*	50	100	2675	72	12	72	76	4	3xb+l1	206	18	55	2xb+l1	184	13
GN 491-50-150-R2-1-SCR*	50	150	2675	72	12	72	76	4	3xb+l1	206	18	-	2xb+l1	184	13
GN 491-50-150-R2-2-SCR*	50	150	2675	72	12	72	76	4	3xb+l1	206	-	55	2xb+l1	184	13
GN 491-50-150-R2-3-SCR*	50	150	2675	72	12	72	76	4	3xb+l1	206	18	55	2xb+l1	184	13
GN 491-50-200-R2-1-SCR*	50	200	2675	72	12	72	76	4	3xb+l1	206	18	-	2xb+l1	184	13
GN 491-50-200-R2-2-SCR*	50	200	2675	72	12	72	76	4	3xb+l1	206	-	55	2xb+l1	184	13
GN 491-50-200-R2-3-SCR*	50	200	2675	72	12	72	76	4	3xb+l1	206	18	55	2xb+l1	184	13
GN 491-50-300-R2-1-SCR*	50	300	2675	72	12	72	76	4	3xb+l1	206	18	-	2xb+l1	184	13
GN 491-50-300-R2-2-SCR*	50	300	2675	72	12	72	76	4	3xb+l1	206	-	55	2xb+l1	184	13
GN 491-50-300-R2-3-SCR*	50	300	2675	72	12	72	76	4	3xb+l1	206	18	55	2xb+l1	184	13
GN 491-30-100-L2-1-SCR*	30	100	1500	50	8	52	54	2	3xb+l1	130	16	-	2xb+l1	114	10
GN 491-30-100-L2-2-SCR*	30	100	1500	50	8	52	54	2	3xb+l1	130	-	49	2xb+l1	114	10
GN 491-30-100-L2-3-SCR*	30	100	1500	50	8	52	54	2	3xb+l1	130	16	49	2xb+l1	114	10
GN 491-30-150-L2-1-SCR*	30	150	1500	50	8	52	54	2	3xb+l1	130	16	-	2xb+l1	114	10
GN 491-30-150-L2-2-SCR*	30	150	1500	50	8	52	54	2	3xb+l1	130	-	49	2xb+l1	114	10
GN 491-30-150-L2-3-SCR*	30	150	1500	50	8	52	54	2	3xb+l1	130	16	49	2xb+l1	114	10
GN 491-30-200-L2-1-SCR*	30	200	1500	50	8	52	54	2	3xb+l1	130	16	-	2xb+l1	114	10
GN 491-30-200-L2-2-SCR*	30	200	1500	50	8	52	54	2	3xb+l1	130	-	49	2xb+l1	114	10
GN 491-30-200-L2-3-SCR*	30	200	1500	50	8	52	54	2	3xb+l1	130	16	49	2xb+l1	114	10
GN 491-30-300-L2-1-SCR*	30	300	1500	50	8	52	54	2	3xb+l1	130	16	-	2xb+l1	114	10
GN 491-30-300-L2-2-SCR*	30	300	1500	50	8	52	54	2	3xb+l1	130	-	49	2xb+l1	114	10
GN 491-30-300-L2-3-SCR*	30	300	1500	50	8	52	54	2	3xb+l1	130	16	49	2xb+l1	114	10
GN 491-50-100-L2-1-SCR*	50	100	2675	72	12	72	76	4	3xb+l1	206	18	-	2xb+l1	184	13
GN 491-50-100-L2-2-SCR*	50	100	2675	72	12	72	76	4	3xb+l1	206	-	55	2xb+l1	184	13
GN 491-50-100-L2-3-SCR*	50	100	2675	72	12	72	76	4	3xb+l1	206	18	55	2xb+l1	184	13
GN 491-50-150-L2-1-SCR*	50	150	2675	72	12	72	76	4	3xb+l1	206	18	-	2xb+l1	184	13
GN 491-50-150-L2-2-SCR*	50	150	2675	72	12	72	76	4	3xb+l1	206	-	55	2xb+l1	184	13
GN 491-50-150-L2-3-SCR*	50	150	2675	72	12	72	76	4	3xb+l1	206	18	55	2xb+l1	184	13
GN 491-50-200-L2-1-SCR*	50	200	2675	72	12	72	76	4	3xb+l1	206	18	-	2xb+l1	184	13
GN 491-50-200-L2-2-SCR*	50	200	2675	72	12	72	76	4	3xb+l1	206	-	55	2xb+l1	184	13
GN 491-50-200-L2-3-SCR*	50	200	2675	72	12	72	76	4	3xb+l1	206	18	55	2xb+l1	184	13
GN 491-50-300-L2-1-SCR*	50	300	2675	72	12	72	76	4	3xb+l1	206	18	-	2xb+l1	184	13
GN 491-50-300-L2-2-SCR*	50	300	2675	72	12	72	76	4	3xb+l1	206	-	55	2xb+l1	184	13
GN 491-50-300-L2-3-SCR*	50	300	2675	72	12	72	76	4	3xb+l1	206	18	55	2xb+l1	184	13

* normalmente, no disponible en stock



Elementos estándar	Dimensiones principales															Rosca del eje	Chaveta DIN 6885	Indicador de posición	Volante	g	
	d3**	d4***	d5	d6	#	d7	#	m2	m3	m4	m5	m6	m7	m8	m9						s
GN 491-30-100-R1-1-SCR	M 6	M 6	6,5	10	M 5	11	M 6	114	92	30	35	30	42	9,5	12	10	TR14x4	A2x2x12	DD51	GN 923.30	2980
GN 491-30-100-R1-2-SCR	M 6	M 6	6,5	10	M 5	11	M 6	114	92	30	35	30	42	9,5	12	10	TR14x4	A2x2x12	DD51	GN 923.30	2980
GN 491-30-150-R1-1-SCR	M 6	M 6	6,5	10	M 5	11	M 6	114	92	30	35	30	42	9,5	12	10	TR14x4	A2x2x12	DD51	GN 923.30	3000
GN 491-30-150-R1-2-SCR	M 6	M 6	6,5	10	M 5	11	M 6	114	92	30	35	30	42	9,5	12	10	TR14x4	A2x2x12	DD51	GN 923.30	3000
GN 491-30-200-R1-1-SCR	M 6	M 6	6,5	10	M 5	11	M 6	114	92	30	35	30	42	9,5	12	10	TR14x4	A2x2x12	DD51	GN 923.30	3160
GN 491-30-200-R1-2-SCR	M 6	M 6	6,5	10	M 5	11	M 6	114	92	30	35	30	42	9,5	12	10	TR14x4	A2x2x12	DD51	GN 923.30	3160
GN 491-30-300-R1-1-SCR	M 6	M 6	6,5	10	M 5	11	M 6	114	92	30	35	30	42	9,5	12	10	TR14x4	A2x2x12	DD51	GN 923.30	3520
GN 491-30-300-R1-2-SCR	M 6	M 6	6,5	10	M 5	11	M 6	114	92	30	35	30	42	9,5	12	10	TR14x4	A2x2x12	DD51	GN 923.30	3520
GN 491-50-100-R1-1-SCR	M 10	M 8	8,5	15	M 8	15	M 8	184	150	46	50	46	62	13	15	13	TR20x4	A4x4x12	DD52R	GN 924.50	8900
GN 491-50-100-R1-2-SCR	M 10	M 8	8,5	15	M 8	15	M 8	184	150	46	50	46	62	13	15	13	TR20x4	A4x4x12	DD52R	GN 924.50	8900
GN 491-50-150-R1-1-SCR	M 10	M 8	8,5	15	M 8	15	M 8	184	150	46	50	46	62	13	15	13	TR20x4	A4x4x12	DD52R	GN 924.50	9440
GN 491-50-150-R1-2-SCR	M 10	M 8	8,5	15	M 8	15	M 8	184	150	46	50	46	62	13	15	13	TR20x4	A4x4x12	DD52R	GN 924.50	9440
GN 491-50-200-R1-1-SCR	M 10	M 8	8,5	15	M 8	15	M 8	184	150	46	50	46	62	13	15	13	TR20x4	A4x4x12	DD52R	GN 924.50	10000
GN 491-50-200-R1-2-SCR	M 10	M 8	8,5	15	M 8	15	M 8	184	150	46	50	46	62	13	15	13	TR20x4	A4x4x12	DD52R	GN 924.50	10000
GN 491-50-300-R1-1-SCR	M 10	M 8	8,5	15	M 8	15	M 8	184	150	46	50	46	62	13	15	13	TR20x4	A4x4x12	DD52R	GN 924.50	11120
GN 491-50-300-R1-2-SCR	M 10	M 8	8,5	15	M 8	15	M 8	184	150	46	50	46	62	13	15	13	TR20x4	A4x4x12	DD52R	GN 924.50	11120
GN 491-30-100-L1-1-SCR*	M 6	M 6	6,5	10	M 5	11	M 6	114	92	30	35	30	42	9,5	12	10	TR14x4	A2x2x12	DD51	GN 923.30	2980
GN 491-30-100-L1-2-SCR*	M 6	M 6	6,5	10	M 5	11	M 6	114	92	30	35	30	42	9,5	12	10	TR14x4	A2x2x12	DD51	GN 923.30	2980
GN 491-30-150-L1-1-SCR*	M 6	M 6	6,5	10	M 5	11	M 6	114	92	30	35	30	42	9,5	12	10	TR14x4	A2x2x12	DD51	GN 923.30	3000
GN 491-30-150-L1-2-SCR*	M 6	M 6	6,5	10	M 5	11	M 6	114	92	30	35	30	42	9,5	12	10	TR14x4	A2x2x12	DD51	GN 923.30	3000
GN 491-30-200-L1-1-SCR*	M 6	M 6	6,5	10	M 5	11	M 6	114	92	30	35	30	42	9,5	12	10	TR14x4	A2x2x12	DD51	GN 923.30	3160
GN 491-30-200-L1-2-SCR*	M 6	M 6	6,5	10	M 5	11	M 6	114	92	30	35	30	42	9,5	12	10	TR14x4	A2x2x12	DD51	GN 923.30	3160
GN 491-30-300-L1-1-SCR*	M 6	M 6	6,5	10	M 5	11	M 6	114	92	30	35	30	42	9,5	12	10	TR14x4	A2x2x12	DD51	GN 923.30	3520
GN 491-30-300-L1-2-SCR*	M 6	M 6	6,5	10	M 5	11	M 6	114	92	30	35	30	42	9,5	12	10	TR14x4	A2x2x12	DD51	GN 923.30	3520

Elementos estándar	Dimensiones principales															Rosca del eje	Chaveta DIN 6885	Indicador de posición	Volante	g	
	d3**	d4***	d5	d6	#	d7	#	m2	m3	m4	m5	m6	m7	m8	m9						s
GN 491-50-100-L1-1-SCR*	M 10	M 8	8,5	15	M 8	15	M 8	184	150	46	50	46	62	13	15	13	TR20x4	A4x4x12	DD52R	GN 924.50	8900
GN 491-50-100-L1-2-SCR*	M 10	M 8	8,5	15	M 8	15	M 8	184	150	46	50	46	62	13	15	13	TR20x4	A4x4x12	DD52R	GN 924.50	8900
GN 491-50-150-L1-1-SCR*	M 10	M 8	8,5	15	M 8	15	M 8	184	150	46	50	46	62	13	15	13	TR20x4	A4x4x12	DD52R	GN 924.50	9440
GN 491-50-150-L1-2-SCR*	M 10	M 8	8,5	15	M 8	15	M 8	184	150	46	50	46	62	13	15	13	TR20x4	A4x4x12	DD52R	GN 924.50	9440
GN 491-50-200-L1-1-SCR*	M 10	M 8	8,5	15	M 8	15	M 8	184	150	46	50	46	62	13	15	13	TR20x4	A4x4x12	DD52R	GN 924.50	10000
GN 491-50-200-L1-2-SCR*	M 10	M 8	8,5	15	M 8	15	M 8	184	150	46	50	46	62	13	15	13	TR20x4	A4x4x12	DD52R	GN 924.50	10000
GN 491-50-300-L1-1-SCR*	M 10	M 8	8,5	15	M 8	15	M 8	184	150	46	50	46	62	13	15	13	TR20x4	A4x4x12	DD52R	GN 924.50	11120
GN 491-50-300-L1-2-SCR*	M 10	M 8	8,5	15	M 8	15	M 8	184	150	46	50	46	62	13	15	13	TR20x4	A4x4x12	DD52R	GN 924.50	11120
GN 491-30-100-R2-1-SCR*	M 6	M 6	6,5	10	M 5	11	M 6	114	92	30	35	30	42	9,5	12	10	TR14x4	A2x2x12	DD51	GN 923.30	2980
GN 491-30-100-R2-2-SCR*	M 6	M 6	6,5	10	M 5	11	M 6	114	92	30	35	30	42	9,5	12	10	TR14x4	A2x2x12	DD51	GN 923.30	2980
GN 491-30-100-R2-3-SCR*	M 6	M 6	6,5	10	M 5	11	M 6	114	92	30	35	30	42	9,5	12	10	TR14x4	A2x2x12	DD51	GN 923.30	2980
GN 491-30-150-R2-1-SCR*	M 6	M 6	6,5	10	M 5	11	M 6	114	92	30	35	30	42	9,5	12	10	TR14x4	A2x2x12	DD51	GN 923.30	3000
GN 491-30-150-R2-2-SCR*	M 6	M 6	6,5	10	M 5	11	M 6	114	92	30	35	30	42	9,5	12	10	TR14x4	A2x2x12	DD51	GN 923.30	3000
GN 491-30-150-R2-3-SCR*	M 6	M 6	6,5	10	M 5	11	M 6	114	92	30	35	30	42	9,5	12	10	TR14x4	A2x2x12	DD51	GN 923.30	3000
GN 491-30-200-R2-1-SCR*	M 6	M 6	6,5	10	M 5	11	M 6	114	92	30	35	30	42	9,5	12	10	TR14x4	A2x2x12	DD51	GN 923.30	3160
GN 491-30-200-R2-2-SCR*	M 6	M 6	6,5	10	M 5	11	M 6	114	92	30	35	30	42	9,5	12	10	TR14x4	A2x2x12	DD51	GN 923.30	3160
GN 491-30-200-R2-3-SCR*	M 6	M 6	6,5	10	M 5	11	M 6	114	92	30	35	30	42	9,5	12	10	TR14x4	A2x2x12	DD51	GN 923.30	3160
GN 491-30-300-R2-1-SCR*	M 6	M 6	6,5	10	M 5	11	M 6	114	92	30	35	30	42	9,5	12	10	TR14x4	A2x2x12	DD51	GN 923.30	3520
GN 491-30-300-R2-2-SCR*	M 6	M 6	6,5	10	M 5	11	M 6	114	92	30	35	30	42	9,5	12	10	TR14x4	A2x2x12	DD51	GN 923.30	3520
GN 491-30-300-R2-3-SCR*	M 6	M 6	6,5	10	M 5	11	M 6	114	92	30	35	30	42	9,5	12	10	TR14x4	A2x2x12	DD51	GN 923.30	3520
GN 491-50-100-R2-1-SCR*	M 10	M 8	8,5	15	M 8	15	M 8	184	150	46	50	46	62	13	15	13	TR20x4	A4x4x12	DD52R	GN 924.50	8900
GN 491-50-100-R2-2-SCR*	M 10	M 8	8,5	15	M 8	15	M 8	184	150	46	50	46	62	13	15	13	TR20x4	A4x4x12	DD52R	GN 924.50	8900
GN 491-50-100-R2-3-SCR*	M 10	M 8	8,5	15	M 8	15	M 8	184	150	46	50	46	62	13	15	13	TR20x4	A4x4x12	DD52R	GN 924.50	8900
GN 491-50-150-R2-1-SCR*	M 10	M 8	8,5	15	M 8	15	M 8	184	150	46	50	46	62	13	15	13	TR20x4	A4x4x12	DD52R	GN 924.50	9440
GN 491-50-150-R2-2-SCR*	M 10	M 8	8,5	15	M 8	15	M 8	184	150	46	50	46	62	13	15	13	TR20x4	A4x4x12	DD52R	GN 924.50	9440
GN 491-50-150-R2-3-SCR*	M 10	M 8	8,5	15	M 8	15	M 8	184	150	46	50	46	62	13	15	13	TR20x4	A4x4x12	DD52R	GN 924.50	9440
GN 491-50-200-R2-1-SCR*	M 10	M 8	8,5	15	M 8	15	M 8	184	150	46	50	46	62	13	15	13	TR20x4	A4x4x12	DD52R	GN 924.50	10000
GN 491-50-200-R2-2-SCR*	M 10	M 8	8,5	15	M 8	15	M 8	184	150	46	50	46	62	13	15	13	TR20x4	A4x4x12	DD52R	GN 924.50	10000
GN 491-50-200-R2-3-SCR*	M 10	M 8	8,5	15	M 8	15	M 8	184	150	46	50	46	62	13	15	13	TR20x4	A4x4x12	DD52R	GN 924.50	10000
GN 491-50-300-R2-1-SCR*	M 10	M 8	8,5	15	M 8	15	M 8	184	150	46	50	46	62	13	15	13	TR20x4	A4x4x12	DD52R	GN 924.50	11120
GN 491-50-300-R2-2-SCR*	M 10	M 8	8,5	15	M 8	15	M 8	184	150	46	50	46	62	13	15	13	TR20x4	A4x4x12	DD52R	GN 924.50	11120
GN 491-50-300-R2-3-SCR*	M 10	M 8	8,5	15	M 8	15	M 8	184	150	46	50	46	62	13	15	13	TR20x4	A4x4x12	DD52R	GN 924.50	11120
GN 491-30-100-L2-1-SCR*	M 6	M 6	6,5	10	M 5	11	M 6	114	92	30	35	30	42	9,5	12	10	TR14x4	A2x2x12	DD51	GN 923.30	2980
GN 491-30-100-L2-2-SCR*	M 6	M 6	6,5	10	M 5	11	M 6	114	92	30	35	30	42	9,5	12	10	TR14x4	A4x4x12	DD51	GN 923.30	2980
GN 491-30-100-L2-3-SCR*	M 6	M 6	6,5	10	M 5	11	M 6	114	92	30	35	30	42	9,5	12	10	TR14x4	A4x4x12	DD51	GN 923.30	2980
GN 491-30-150-L2-1-SCR*	M 6	M 6	6,5	10	M 5	11	M 6	114	92	30	35	30	42	9,5	12	10	TR14x4	A2x2x12	DD51	GN 923.30	3000
GN 491-30-150-L2-2-SCR*	M 6	M 6	6,5	10	M 5	11	M 6	114	92	30	35	30	42	9,5	12	10	TR14x4	A2x2x12	DD51	GN 923.30	3000
GN 491-30-150-L2-3-SCR*	M 6	M 6	6,5	10	M 5	11	M 6	114	92	30	35	30	42	9,5	12	10	TR14x4	A2x2x12	DD51	GN 923.30	3000
GN 491-30-200-L2-1-SCR*	M 6	M 6	6,5	10	M 5	11	M 6	114	92	30	35	30	42	9,5	12	10	TR14x4	A2x2x12	DD51	GN 923.30	3160
GN 491-30-200-L2-2-SCR*	M 6	M 6	6,5	10	M 5	11	M 6	114	92	30	35	30	42	9,5	12	10	TR14x4	A2x2x12	DD51	GN 923.30	3160
GN 491-30-200-L2-3-SCR*	M 6	M 6	6,5	10	M 5	11	M 6	114	92	30	35	30	42	9,5	12	10	TR14x4	A2x2x12	DD51	GN 923.30	3160
GN 491-30-300-L2-1-SCR*	M 6	M 6	6,5	10	M 5	11	M 6	114	92	30	35	30	42	9,5	12	10	TR14x4	A2x2x12	DD51	GN 923.30	3520
GN 491-30-300-L2-2-SCR*	M 6	M 6	6,5	10	M 5	11	M 6	114	92	30	35	30	42	9,5	12	10	TR14x4	A2x2x12	DD51	GN 923.30	3520
GN 491-30-300-L2-3-SCR*	M 6	M 6	6,5	10	M 5	11	M 6	114	92	30	35	30	42	9,5	12	10	TR14x4	A2x2x12	DD51	GN 923.30	3520

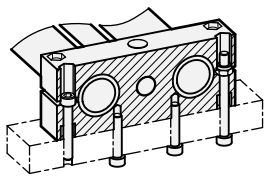
Elementos estándar	Dimensiones principales															Rosca del eje	Chaveta DIN 6885	Indicador de posición	Volante	g	
Descripción	d3**	d4***	d5	d6	#	d7	#	m2	m3	m4	m5	m6	m7	m8	m9	s					
GN 491-50-100-L2-1-SCR*	M 10	M 8	8,5	15	M 8	15	M 8	184	150	46	50	46	62	13	15	13	TR20x4	A4x4x12	DD52R	GN 924.50	8900
GN 491-50-100-L2-2-SCR*	M 10	M 8	8,5	15	M 8	15	M 8	184	150	46	50	46	62	13	15	13	TR20x4	A4x4x12	DD52R	GN 924.50	8900
GN 491-50-100-L2-3-SCR*	M 10	M 8	8,5	15	M 8	15	M 8	184	150	46	50	46	62	13	15	13	TR20x4	A4x4x12	DD52R	GN 924.50	8900
GN 491-50-150-L2-1-SCR*	M 10	M 8	8,5	15	M 8	15	M 8	184	150	46	50	46	62	13	15	13	TR20x4	A4x4x12	DD52R	GN 924.50	9440
GN 491-50-150-L2-2-SCR*	M 10	M 8	8,5	15	M 8	15	M 8	184	150	46	50	46	62	13	15	13	TR20x4	A4x4x12	DD52R	GN 924.50	9440
GN 491-50-150-L2-3-SCR*	M 10	M 8	8,5	15	M 8	15	M 8	184	150	46	50	46	62	13	15	13	TR20x4	A4x4x12	DD52R	GN 924.50	9440
GN 491-50-200-L2-1-SCR*	M 10	M 8	8,5	15	M 8	15	M 8	184	150	46	50	46	62	13	15	13	TR20x4	A4x4x12	DD52R	GN 924.50	10000
GN 491-50-200-L2-2-SCR*	M 10	M 8	8,5	15	M 8	15	M 8	184	150	46	50	46	62	13	15	13	TR20x4	A4x4x12	DD52R	GN 924.50	10000
GN 491-50-200-L2-3-SCR*	M 10	M 8	8,5	15	M 8	15	M 8	184	150	46	50	46	62	13	15	13	TR20x4	A4x4x12	DD52R	GN 924.50	10000
GN 491-50-300-L2-1-SCR*	M 10	M 8	8,5	15	M 8	15	M 8	184	150	46	50	46	62	13	15	13	TR20x4	A4x4x12	DD52R	GN 924.50	11120
GN 491-50-300-L2-2-SCR*	M 10	M 8	8,5	15	M 8	15	M 8	184	150	46	50	46	62	13	15	13	TR20x4	A4x4x12	DD52R	GN 924.50	11120
GN 491-50-300-L2-3-SCR*	M 10	M 8	8,5	15	M 8	15	M 8	184	150	46	50	46	62	13	15	13	TR20x4	A4x4x12	DD52R	GN 924.50	11120

* normalmente, no disponible en stock
 ** profundidad de rosca utilizable mínima 2 x d3
 *** profundidad de rosca utilizable mínima 1,5 x d4
 # para tornillo DIN 912

Medios para montar los extremos

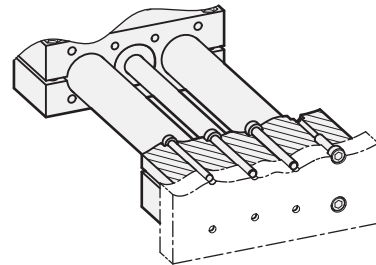
Horizontal

con tornillos para rosca d4 o agujero d5



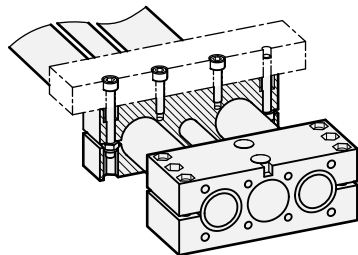
Vertical

desde el exterior con tornillos para rosca d3
 desde el interior con tornillos para agujero d6



Medios para montar en el carro

montaje con tornillos para rosca d4 o agujero d5



GN 492

Actuadores lineales de doble tubo



Especificación

Tipos

- Tipo **R1**: rosca a derecha, una sola terminación del eje.
 - Tipo **R2**: rosca a derecha, dos terminaciones del eje.
 - Tipo **L1**: rosca a izquierda, una sola terminación del eje.
 - Tipo **L2**: rosca a izquierda, dos terminaciones del eje.
- Núm. de identificación
- Versión **1**: extremo cortodel eje
 - Versión **2**: extremo largo del eje (para el indicador de posición)
 - Versión **3**: 1 x extremo corto del eje / 1 x extremo largo del eje (para el indicador de posición)

Tubos guía DIN 2391

Acero cromado **SCR**.

Extremos / carros

Aluminio

- recubierto de plástico negro, RAL 9005, acabado texturado
- Superficie de fijación / superficie de montaje mecanizado, ciego

Eje con rosca trapezoidal

Acero, ciego con rodamiento de bolas

Precisión del posicionamiento: $\pm 0,2$ mm/300 mm de carrera

Tuerca deslizante, bronce

Tornillos de cabeza cilíndrica DIN 912

Acero, zincado

Tuercas hexagonales DIN 985

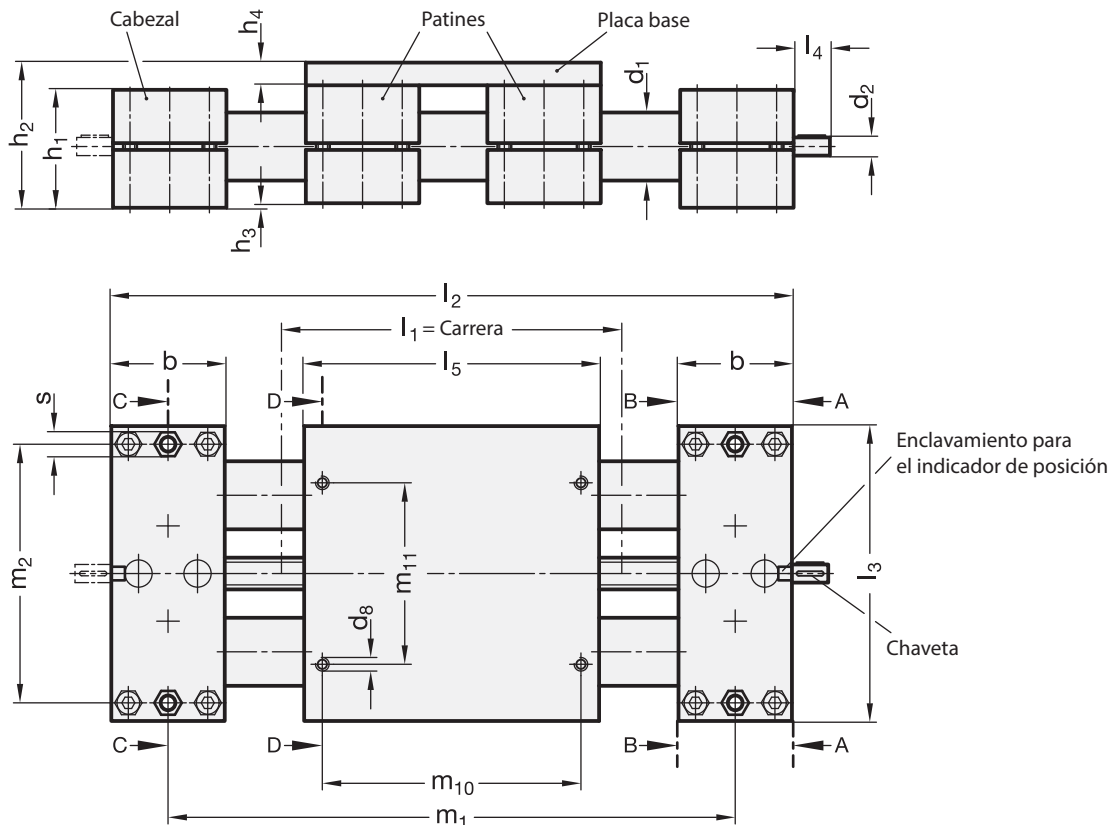
Acero, zincado



Información

Además de las longitudes de carrera estándar especificadas en la tabla anterior, para el actuador lineal de doble tubo GN 492 está disponible cualquier longitud que no supere la longitud máxima.

Para medir el movimiento y la posición de los carros, se pueden añadir indicadores digitales de posición.

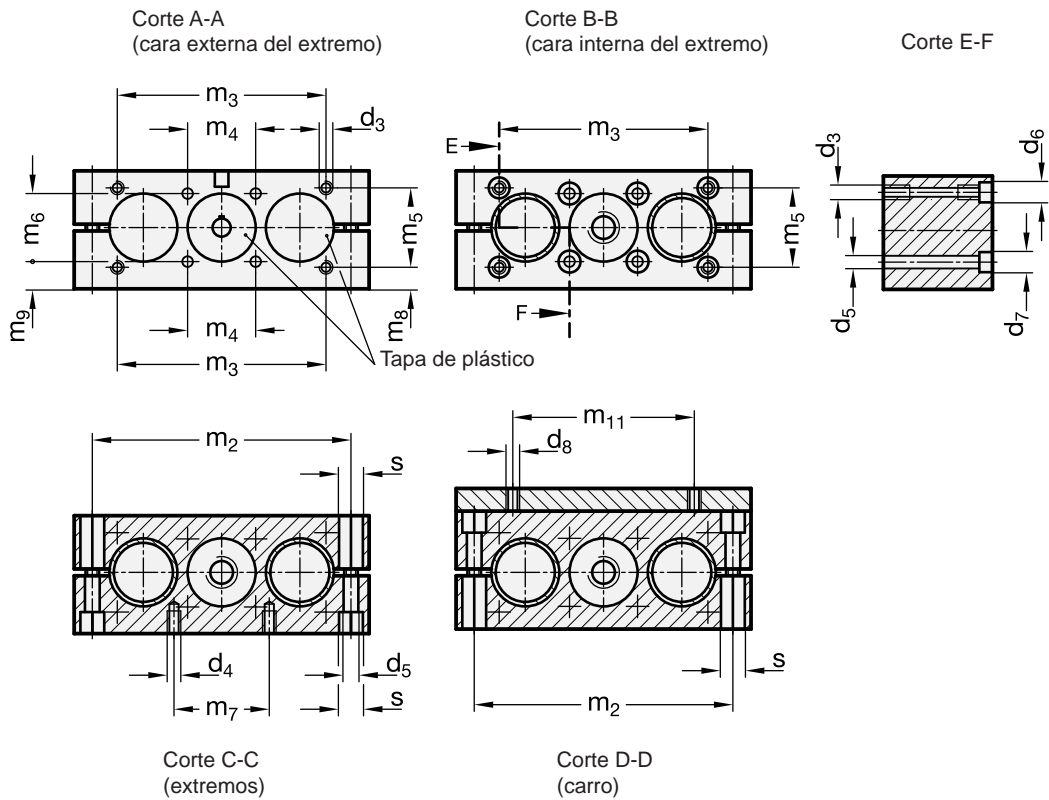


Elementos estándar	Dimensiones principales																			
	Descripción	d1	l1 Carrera	l1 carrera máx.	b	d2	d8	h1	h2	h3	h4	l2	l3	l4 corto	l4 largo	l5	m1	m2	m10	m11
GN 492-30-100-R1-1-SCR	30	100	1500	50	8	M 6	52	64	2	10	2xb+l5+l1	130	16	-	130	b+l5+l1	114	114	80	10
GN 492-30-100-R1-2-SCR	30	100	1500	50	8	M 6	52	64	2	10	2xb+l5+l1	130	-	49	130	b+l5+l1	114	114	80	10
GN 492-30-150-R1-1-SCR	30	150	1500	50	8	M 6	52	64	2	10	2xb+l5+l1	130	16	-	130	b+l5+l1	114	114	80	10
GN 492-30-150-R1-2-SCR	30	150	1500	50	8	M 6	52	64	2	10	2xb+l5+l1	130	-	49	130	b+l5+l1	114	114	80	10
GN 492-30-200-R1-1-SCR	30	200	1500	50	8	M 6	52	64	2	10	2xb+l5+l1	130	16	-	130	b+l5+l1	114	114	80	10
GN 492-30-200-R1-2-SCR	30	200	1500	50	8	M 6	52	64	2	10	2xb+l5+l1	130	-	49	130	b+l5+l1	114	114	80	10
GN 492-30-300-R1-1-SCR	30	300	1500	50	8	M 6	52	64	2	10	2xb+l5+l1	130	16	-	130	b+l5+l1	114	114	80	10
GN 492-30-300-R1-2-SCR	30	300	1500	50	8	M 6	52	64	2	10	2xb+l5+l1	130	-	49	130	b+l5+l1	114	114	80	10
GN 492-50-100-R1-1-SCR	50	100	2540	72	12	M 8	72	92	4	16	2xb+l5+l1	206	18	-	206	b+l5+l1	184	184	134	13
GN 492-50-100-R1-2-SCR	50	100	2540	72	12	M 8	72	92	4	16	2xb+l5+l1	206	-	55	206	b+l5+l1	184	184	134	13
GN 492-50-150-R1-1-SCR	50	150	2540	72	12	M 8	72	92	4	16	2xb+l5+l1	206	18	-	206	b+l5+l1	184	184	134	13
GN 492-50-150-R1-2-SCR	50	150	2540	72	12	M 8	72	92	4	16	2xb+l5+l1	206	-	55	206	b+l5+l1	184	184	134	13
GN 492-50-200-R1-1-SCR	50	200	2540	72	12	M 8	72	92	4	16	2xb+l5+l1	206	18	-	206	b+l5+l1	184	184	134	13
GN 492-50-200-R1-2-SCR	50	200	2540	72	12	M 8	72	92	4	16	2xb+l5+l1	206	-	55	206	b+l5+l1	184	184	134	13
GN 492-50-300-R1-1-SCR	50	300	2540	72	12	M 8	72	92	4	16	2xb+l5+l1	206	18	-	206	b+l5+l1	184	184	134	13
GN 492-50-300-R1-2-SCR	50	300	2540	72	12	M 8	72	92	4	16	2xb+l5+l1	206	-	55	206	b+l5+l1	184	184	134	13
GN 492-30-100-L1-1-SCR*	30	100	1500	50	8	M 6	52	64	2	10	2xb+l5+l1	130	16	-	130	b+l5+l1	114	114	80	10
GN 492-30-100-L1-2-SCR*	30	100	1500	50	8	M 6	52	64	2	10	2xb+l5+l1	130	-	49	130	b+l5+l1	114	114	80	10
GN 492-30-150-L1-1-SCR*	30	150	1500	50	8	M 6	52	64	2	10	2xb+l5+l1	130	16	-	130	b+l5+l1	114	114	80	10
GN 492-30-150-L1-2-SCR*	30	150	1500	50	8	M 6	52	64	2	10	2xb+l5+l1	130	-	49	130	b+l5+l1	114	184	134	10
GN 492-30-200-L1-1-SCR*	30	200	1500	50	8	M 6	52	64	2	10	2xb+l5+l1	130	16	-	130	b+l5+l1	114	114	80	10
GN 492-30-200-L1-2-SCR*	30	200	1500	50	8	M 6	52	64	2	10	2xb+l5+l1	130	-	49	130	b+l5+l1	114	114	80	10
GN 492-30-300-L1-1-SCR*	30	300	1500	50	8	M 6	52	64	2	10	2xb+l5+l1	130	16	-	130	b+l5+l1	114	114	80	10
GN 492-30-300-L1-2-SCR*	30	300	1500	50	8	M 6	52	64	2	10	2xb+l5+l1	130	-	49	130	b+l5+l1	114	114	80	10
GN 492-50-100-L1-1-SCR*	50	100	2540	72	12	M 8	72	92	4	16	2xb+l5+l1	206	18	-	206	b+l5+l1	184	184	134	13
GN 492-50-100-L1-2-SCR*	50	100	2540	72	12	M 8	72	92	4	16	2xb+l5+l1	206	-	55	206	b+l5+l1	184	184	134	13
GN 492-50-150-L1-1-SCR*	50	150	2540	72	12	M 8	72	92	4	16	2xb+l5+l1	206	18	-	206	b+l5+l1	184	184	134	13
GN 492-50-150-L1-2-SCR*	50	150	2540	72	12	M 8	72	92	4	16	2xb+l5+l1	206	-	55	206	b+l5+l1	184	114	80	13
GN 492-50-200-L1-1-SCR*	50	200	2540	72	12	M 8	72	92	4	16	2xb+l5+l1	206	18	-	206	b+l5+l1	184	184	134	13
GN 492-50-200-L1-2-SCR*	50	200	2540	72	12	M 8	72	92	4	16	2xb+l5+l1	206	-	55	206	b+l5+l1	184	184	134	13
GN 492-50-300-L1-1-SCR*	50	300	2540	72	12	M 8	72	92	4	16	2xb+l5+l1	206	18	-	206	b+l5+l1	184	184	134	13
GN 492-50-300-L1-2-SCR*	50	300	2540	72	12	M 8	72	92	4	16	2xb+l5+l1	206	-	55	206	b+l5+l1	184	184	134	13
GN 492-30-100-R2-1-SCR*	30	100	1500	50	8	M 6	52	64	2	10	2xb+l5+l1	130	16	-	130	b+l5+l1	114	114	80	10
GN 492-30-100-R2-2-SCR*	30	100	1500	50	8	M 6	52	64	2	10	2xb+l5+l1	130	-	49	130	b+l5+l1	114	114	80	10
GN 492-30-100-R2-3-SCR*	30	100	1500	50	8	M 6	52	64	2	10	2xb+l5+l1	130	16	49	130	b+l5+l1	114	114	80	10
GN 492-30-150-R2-1-SCR*	30	150	1500	50	8	M 6	52	64	2	10	2xb+l5+l1	130	16	-	130	b+l5+l1	114	114	80	10
GN 492-30-150-R2-2-SCR*	30	150	1500	50	8	M 6	52	64	2	10	2xb+l5+l1	130	-	49	130	b+l5+l1	114	114	80	10
GN 492-30-100-R2-3-SCR*	30	150	1500	50	8	M 6	52	64	2	10	2xb+l5+l1	130	16	49	130	b+l5+l1	114	114	80	10
GN 492-30-200-R2-1-SCR*	30	200	1500	50	8	M 6	52	64	2	10	2xb+l5+l1	130	16	-	130	b+l5+l1	114	114	80	10
GN 492-30-200-R2-2-SCR*	30	200	1500	50	8	M 6	52	64	2	10	2xb+l5+l1	130	-	49	130	b+l5+l1	114	114	80	10
GN 492-30-200-R2-3-SCR*	30	200	1500	50	8	M 6	52	64	2	10	2xb+l5+l1	130	16	49	130	b+l5+l1	114	114	80	10

* normalmente, no disponible en stock

Elementos estándar	Dimensiones principales																			
Descripción	d1	l1 Carrera	l1 carrera máx.	b	d2	d8	h1	h2	h3	h4	l2	l3	l4 corto	l4 largo	l5	m1	m2	m10	m11	s
GN 492-30-300-R2-1-SCR*	30	300	1500	50	8	M 6	52	64	2	10	2xb+l5+l1	130	16	-	130	b+l5+l1	114	114	80	10
GN 492-30-300-R2-2-SCR*	30	300	1500	50	8	M 6	52	64	2	10	2xb+l5+l1	130	-	49	130	b+l5+l1	114	114	80	10
GN 492-30-300-R2-3-SCR*	30	300	1500	50	8	M 6	52	64	2	10	2xb+l5+l1	130	16	49	130	b+l5+l1	114	114	80	10
GN 492-50-100-R2-1-SCR*	50	100	2540	72	12	M 8	72	92	4	16	2xb+l5+l1	130	18	-	206	b+l5+l1	184	184	134	13
GN 492-50-100-R2-2-SCR*	50	100	2540	72	12	M 8	72	92	4	16	2xb+l5+l1	206	-	55	206	b+l5+l1	184	184	134	13
GN 492-50-100-R2-3-SCR*	50	100	2540	72	12	M 8	72	92	4	16	2xb+l5+l1	206	18	-	206	b+l5+l1	184	184	134	13
GN 492-50-150-R2-1-SCR*	50	150	2540	72	12	M 8	72	76	4	16	2xb+l5+l1	206	18	-	206	b+l5+l1	184	184	134	13
GN 492-50-150-R2-2-SCR*	50	150	2540	72	12	M 8	72	76	4	16	2xb+l5+l1	206	-	55	206	b+l5+l1	184	184	134	13
GN 492-50-150-R2-3-SCR*	50	150	2540	72	12	M 8	72	76	4	16	2xb+l5+l1	206	18	-	206	b+l5+l1	184	184	134	13
GN 492-50-200-R2-1-SCR*	50	200	2540	72	12	M 8	72	76	4	16	2xb+l5+l1	206	18	-	206	b+l5+l1	184	184	134	13
GN 492-50-200-R2-2-SCR*	50	200	2675	72	12	M 8	72	76	4	16	2xb+l5+l1	206	-	55	206	b+l5+l1	184	184	134	13
GN 492-50-200-R2-3-SCR*	50	200	2540	72	12	M 8	72	76	4	16	2xb+l5+l1	206	18	-	206	b+l5+l1	184	184	134	13
GN 492-50-300-R2-1-SCR*	50	300	2540	72	12	M 8	72	76	4	16	2xb+l5+l1	206	18	-	206	b+l5+l1	184	184	134	13
GN 492-50-300-R2-2-SCR*	50	300	2540	72	12	M 8	72	76	4	16	2xb+l5+l1	206	-	55	206	b+l5+l1	184	184	134	13
GN 492-50-300-R2-3-SCR*	50	300	2540	72	12	M 8	72	76	4	16	2xb+l5+l1	206	18	-	206	b+l5+l1	184	184	134	13
GN 492-30-100-L2-1-SCR*	30	100	1500	50	8	M 6	52	54	2	16	2xb+l5+l1	130	16	-	130	b+l5+l1	114	114	80	10
GN 492-30-100-L2-2-SCR*	30	100	1500	50	8	M 6	52	54	2	16	2xb+l5+l1	130	-	49	130	b+l5+l1	114	114	80	10
GN 492-30-100-L2-3-SCR*	30	100	1500	50	8	M 6	52	54	2	16	2xb+l5+l1	130	16	-	130	b+l5+l1	114	114	80	10
GN 492-30-150-L2-1-SCR*	30	150	1500	50	8	M 6	52	64	2	10	2xb+l5+l1	130	16	-	130	b+l5+l1	114	114	80	10
GN 492-30-150-L2-2-SCR*	30	150	1500	50	8	M 6	52	64	2	10	2xb+l5+l1	130	-	49	130	b+l5+l1	114	114	80	10
GN 492-30-150-L2-3-SCR*	30	200	1500	50	8	M 6	52	64	2	10	2xb+l5+l1	130	16	-	130	b+l5+l1	114	114	80	10
GN 492-30-200-L2-1-SCR*	30	200	1500	50	8	M 6	52	64	2	10	2xb+l5+l1	130	16	-	130	b+l5+l1	114	114	80	10
GN 492-30-200-L2-2-SCR*	30	200	1500	50	8	M 6	52	64	2	10	2xb+l5+l1	130	-	49	130	b+l5+l1	114	114	80	10
GN 492-30-200-L2-3-SCR*	30	200	1500	50	8	M 6	52	64	2	10	2xb+l5+l1	130	16	-	130	b+l5+l1	114	114	80	10
GN 492-30-300-L2-1-SCR*	30	300	1500	50	8	M 6	52	64	2	10	2xb+l5+l1	130	16	-	130	b+l5+l1	114	114	80	10
GN 492-30-300-L2-2-SCR*	30	300	1500	50	8	M 6	52	64	2	10	2xb+l5+l1	130	-	49	130	b+l5+l1	114	114	80	10
GN 492-30-300-L2-3-SCR*	30	300	1500	50	8	M 6	52	64	2	10	2xb+l5+l1	130	16	-	130	b+l5+l1	114	114	80	10
GN 492-50-100-L2-1-SCR*	50	100	2540	72	12	M 8	72	92	4	16	2xb+l5+l1	206	18	-	206	b+l5+l1	184	184	134	13
GN 492-50-100-L2-2-SCR*	50	100	2540	72	12	M 8	72	92	4	16	2xb+l5+l1	206	-	55	206	b+l5+l1	184	184	134	13
GN 492-50-100-L2-3-SCR*	50	100	2540	72	12	M 8	72	92	4	16	2xb+l5+l1	206	18	-	206	b+l5+l1	184	184	134	13
GN 492-50-150-L2-1-SCR*	50	150	2540	72	12	M 8	72	92	4	16	2xb+l5+l1	206	18	-	206	b+l5+l1	184	184	134	13
GN 492-50-150-L2-2-SCR*	50	150	2540	72	12	M 8	72	92	4	16	2xb+l5+l1	206	-	55	206	b+l5+l1	184	184	134	13
GN 492-50-150-L2-3-SCR*	50	150	2540	72	12	M 8	72	92	4	16	2xb+l5+l1	206	18	-	206	b+l5+l1	184	184	134	13
GN 492-50-200-L2-1-SCR*	50	200	2540	72	12	M 8	72	92	4	16	2xb+l5+l1	206	18	-	206	b+l5+l1	184	184	134	13
GN 492-50-200-L2-2-SCR*	50	200	2540	72	12	M 8	72	92	4	16	2xb+l5+l1	206	-	55	206	b+l5+l1	184	184	134	13
GN 492-50-200-L2-3-SCR*	50	200	2540	72	12	M 8	72	92	4	16	2xb+l5+l1	206	18	-	206	b+l5+l1	184	184	134	13
GN 492-50-300-L2-1-SCR*	50	300	2540	72	12	M 8	72	92	4	16	2xb+l5+l1	206	18	-	206	b+l5+l1	184	184	134	13
GN 492-50-300-L2-2-SCR*	50	300	2540	72	12	M 8	72	92	4	16	2xb+l5+l1	206	-	55	206	b+l5+l1	184	184	134	13
GN 492-50-300-L2-3-SCR*	50	300	2540	72	12	M 8	72	92	4	16	2xb+l5+l1	206	18	-	206	b+l5+l1	184	184	134	13

* normalmente, no disponible



Elementos estándar	Dimensiones principales																		Chaveta DIN 6885	Indicador de posición	Volante	$\Delta\Delta$	
Descripción	d1	d3**	d4***	d5	d6	#	d7	#	d8	m2	m3	m4	m5	m6	m7	m8	m9	m11	s	6885	posición	Volante	g
GN 492-30-100-R1-1-SCR	30	M 6	M 6	6,5	10	M 5	11	M 6	M 6	114	92	30	35	30	42	9,5	12	80	10	A2x2x12	DD51	GN 923.30	4140
GN 492-30-100-R1-2-SCR	30	M 6	M 6	6,5	10	M 5	11	M 6	M 6	114	92	30	35	30	42	9,5	12	80	10	A2x2x12	DD51	GN 923.30	4140
GN 492-30-150-R1-1-SCR	30	M 6	M 6	6,5	10	M 5	11	M 6	M 6	114	92	30	35	30	42	9,5	12	80	10	A2x2x12	DD51	GN 923.30	4340
GN 492-30-150-R1-2-SCR	30	M 6	M 6	6,5	10	M 5	11	M 6	M 6	114	92	30	35	30	42	9,5	12	80	10	A2x2x12	DD51	GN 923.30	4340
GN 492-30-200-R1-1-SCR	30	M 6	M 6	6,5	10	M 5	11	M 6	M 6	114	92	30	35	30	42	9,5	12	80	10	A2x2x12	DD51	GN 923.30	4500
GN 492-30-200-R1-2-SCR	30	M 6	M 6	6,5	10	M 5	11	M 6	M 6	114	92	30	35	30	42	9,5	12	80	10	A2x2x12	DD51	GN 923.30	4500
GN 492-30-300-R1-1-SCR	30	M 6	M 6	6,5	10	M 5	11	M 6	M 6	114	92	30	35	30	42	9,5	12	80	10	A2x2x12	DD51	GN 923.30	4900
GN 492-30-300-R1-2-SCR	30	M 6	M 6	6,5	10	M 5	11	M 6	M 6	114	92	30	35	30	42	9,5	12	80	10	A2x2x12	DD51	GN 923.30	4900
GN 492-50-100-R1-1-SCR	50	M 10	M 8	8,5	15	M 8	15	M 8	M 8	184	150	46	50	46	62	13	15	134	13	A4x4x12	DD52R	GN 924.50	13900
GN 492-50-100-R1-2-SCR	50	M 10	M 8	8,5	15	M 8	15	M 8	M 8	184	150	46	50	46	62	13	15	134	13	A4x4x12	DD52R	GN 924.50	13900
GN 492-50-150-R1-1-SCR	50	M 10	M 8	8,5	15	M 8	15	M 8	M 8	184	150	46	50	46	62	13	15	134	13	A4x4x12	DD52R	GN 924.50	14400
GN 492-50-150-R1-2-SCR	50	M 10	M 8	8,5	15	M 8	15	M 8	M 8	184	150	46	50	46	62	13	15	134	13	A4x4x12	DD52R	GN 924.50	14400
GN 492-50-200-R1-1-SCR	50	M 10	M 8	8,5	15	M 8	15	M 8	M 8	184	150	46	50	46	62	13	15	134	13	A4x4x12	DD52R	GN 924.50	14860
GN 492-50-200-R1-2-SCR	50	M 10	M 8	8,5	15	M 8	15	M 8	M 8	184	150	46	50	46	62	13	15	134	13	A4x4x12	DD52R	GN 924.50	14860
GN 492-50-300-R1-1-SCR	50	M 10	M 8	8,5	15	M 8	15	M 8	M 8	184	150	46	50	46	62	13	15	134	13	A4x4x12	DD52R	GN 924.50	16020
GN 492-50-300-R1-2-SCR	50	M 10	M 8	8,5	15	M 8	15	M 8	M 8	184	150	46	50	46	62	13	15	134	13	A4x4x12	DD52R	GN 924.50	16020
GN 492-30-100-L1-1-SCR*	30	M 6	M 6	6,5	10	M 5	11	M 6	M 6	114	92	30	35	30	42	9,5	12	80	10	A2x2x12	DD51	GN 923.30	4140
GN 492-30-100-L1-2-SCR*	30	M 6	M 6	6,5	10	M 5	11	M 6	M 6	114	92	30	35	30	42	9,5	12	80	10	A2x2x12	DD51	GN 923.30	4140
GN 492-30-150-L1-1-SCR*	30	M 6	M 6	6,5	10	M 5	11	M 6	M 6	114	92	30	35	30	42	9,5	12	80	10	A2x2x12	DD51	GN 923.30	4340
GN 492-30-150-L1-2-SCR*	30	M 6	M 6	6,5	10	M 5	11	M 6	M 6	114	92	30	35	30	42	9,5	12	80	10	A2x2x12	DD51	GN 923.30	4340
GN 492-30-200-L1-1-SCR*	30	M 6	M 6	6,5	10	M 5	11	M 6	M 6	114	92	30	35	30	42	9,5	12	80	10	A2x2x12	DD51	GN 923.30	4500
GN 492-30-200-L1-2-SCR*	30	M 6	M 6	6,5	10	M 5	11	M 6	M 6	114	92	30	35	30	42	9,5	12	80	10	A2x2x12	DD51	GN 923.30	4500
GN 492-30-300-L1-1-SCR*	30	M 6	M 6	6,5	10	M 5	11	M 6	M 6	114	92	30	35	30	42	9,5	12	80	10	A2x2x12	DD51	GN 923.30	4900
GN 492-30-300-L1-2-SCR*	30	M 6	M 6	6,5	10	M 5	11	M 6	M 6	114	92	30	35	30	42	9,5	12	80	10	A2x2x12	DD51	GN 923.30	4900

Elementos estándar	Dimensiones principales																			Chaveta DIN 6885	Indicador de posición	Volante	△ g
	Descripción	d1	d3**	d4***	d5	d6	#	d7	#	d8	m2	m3	m4	m5	m6	m7	m8	m9	m11				
GN 492-50-100-L1-1-SCR*	50	M 10	M 8	8,5	15	M 8	15	M 8	M 8	184	150	46	50	46	62	13	15	134	13	A4x4x12	DD52R	GN 924.50	13900
GN 492-50-100-L1-2-SCR*	50	M 10	M 8	8,5	15	M 8	15	M 8	M 8	184	150	46	50	46	62	13	15	134	13	A4x4x12	DD52R	GN 924.50	13900
GN 492-50-150-L1-1-SCR*	50	M 10	M 8	8,5	15	M 8	15	M 8	M 8	184	150	46	50	46	62	13	15	134	13	A4x4x12	DD52R	GN 924.50	14400
GN 492-50-150-L1-2-SCR*	50	M 10	M 8	8,5	15	M 8	15	M 8	M 8	184	150	46	50	46	62	13	15	134	13	A4x4x12	DD52R	GN 924.50	14400
GN 492-50-200-L1-1-SCR*	50	M 10	M 8	8,5	15	M 8	15	M 8	M 8	184	150	46	50	46	62	13	15	134	13	A4x4x12	DD52R	GN 924.50	14860
GN 492-50-200-L1-2-SCR*	50	M 10	M 8	8,5	15	M 8	15	M 8	M 8	184	150	46	50	46	62	13	15	134	13	A4x4x12	DD52R	GN 924.50	14860
GN 492-50-300-L1-1-SCR*	50	M 10	M 8	8,5	15	M 8	15	M 8	M 8	184	150	46	50	46	62	13	15	134	13	A4x4x12	DD52R	GN 924.50	16020
GN 492-50-300-L1-2-SCR*	50	M 10	M 8	8,5	15	M 8	15	M 8	M 8	184	150	46	50	46	62	13	15	134	13	A4x4x12	DD52R	GN 924.50	16020
GN 492-30-100-R2-1-	30	M 6	M 6	6,5	10	M 5	11	M 6	M 6	114	92	30	35	30	42	9,5	12	80	10	A2x2x12	DD51	GN 923.30	4140
GN 492-30-100-R2-2-	30	M 6	M 6	6,5	10	M 5	11	M 6	M 6	114	92	30	35	30	42	9,5	12	80	10	A2x2x12	DD51	GN 923.30	4140
GN 492-30-100-R2-3-	30	M 6	M 6	6,5	10	M 5	11	M 6	M 6	114	92	30	35	30	42	9,5	12	80	10	A2x2x12	DD51	GN 923.30	4140
GN 492-30-150-R2-1-	30	M 6	M 6	6,5	10	M 5	11	M 6	M 6	114	92	30	35	30	42	9,5	12	80	10	A2x2x12	DD51	GN 923.30	4340
GN 492-30-150-R2-2-	30	M 6	M 6	6,5	10	M 5	11	M 6	M 6	114	92	30	35	30	42	9,5	12	80	10	A2x2x12	DD51	GN 923.30	4340
GN 492-30-150-R2-3-	30	M 6	M 6	6,5	10	M 5	11	M 6	M 6	114	92	30	35	30	42	9,5	12	80	10	A2x2x12	DD51	GN 923.30	4340
GN 492-30-200-R2-1-	30	M 6	M 6	6,5	10	M 5	11	M 6	M 6	114	92	30	35	30	42	9,5	12	80	10	A2x2x12	DD51	GN 923.30	4500
GN 492-30-200-R2-2-	30	M 6	M 6	6,5	10	M 5	11	M 6	M 6	114	92	30	35	30	42	9,5	12	80	10	A2x2x12	DD51	GN 923.30	4500
GN 492-30-200-R2-3-	30	M 6	M 6	6,5	10	M 5	11	M 6	M 6	114	92	30	35	30	42	9,5	12	80	10	A2x2x12	DD51	GN 923.30	4500
GN 492-30-300-R2-1-	30	M 6	M 6	6,5	10	M 5	11	M 6	M 6	114	92	30	35	30	42	9,5	12	80	10	A2x2x12	DD51	GN 923.30	4900
GN 492-30-300-R2-2-	30	M 6	M 6	6,5	10	M 5	11	M 6	M 6	114	92	30	35	30	42	9,5	12	80	10	A2x2x12	DD51	GN 923.30	4900
GN 492-30-300-R2-3-	30	M 6	M 6	6,5	10	M 5	11	M 6	M 6	114	92	30	35	30	42	9,5	12	80	10	A2x2x12	DD51	GN 923.30	4900
GN 492-50-100-R2-1-	50	M 10	M 8	8,5	15	M 8	15	M 8	M 8	184	150	46	50	46	62	13	15	134	13	A4x4x12	DD52R	GN 924.50	13900
GN 492-50-100-R2-2-	50	M 10	M 8	8,5	15	M 8	15	M 8	M 8	184	150	46	50	46	62	13	15	134	13	A4x4x12	DD52R	GN 924.50	13900
GN 492-50-100-R2-3-	50	M 10	M 8	8,5	15	M 8	15	M 8	M 8	184	150	46	50	46	62	13	15	134	13	A4x4x12	DD52R	GN 924.50	13900
GN 492-50-150-R2-1-	50	M 10	M 8	8,5	15	M 8	15	M 8	M 8	184	150	46	50	46	62	13	15	134	13	A4x4x12	DD52R	GN 924.50	14400
GN 492-50-150-R2-2-	50	M 10	M 8	8,5	15	M 8	15	M 8	M 8	184	150	46	50	46	62	13	15	134	13	A4x4x12	DD52R	GN 924.50	14400
GN 492-50-150-R2-3-	50	M 10	M 8	8,5	15	M 8	15	M 8	M 8	184	150	46	50	46	62	13	15	134	13	A4x4x12	DD52R	GN 924.50	14400
GN 492-50-200-R2-1-	50	M 10	M 8	8,5	15	M 8	15	M 8	M 8	184	150	46	50	46	62	13	15	134	13	A4x4x12	DD52R	GN 924.50	14860
GN 492-50-200-R2-2-	50	M 10	M 8	8,5	15	M 8	15	M 8	M 8	184	150	46	50	46	62	13	15	134	13	A4x4x12	DD52R	GN 924.50	14860
GN 492-50-200-R2-3-	50	M 10	M 8	8,5	15	M 8	15	M 8	M 8	184	150	46	50	46	62	13	15	134	13	A4x4x12	DD52R	GN 924.50	14860
GN 492-50-300-R2-1-	50	M 10	M 8	8,5	15	M 8	15	M 8	M 8	184	150	46	50	46	62	13	15	134	13	A4x4x12	DD52R	GN 924.50	16020
GN 492-50-300-R2-2-	50	M 10	M 8	8,5	15	M 8	15	M 8	M 8	184	150	46	50	46	62	13	15	134	13	A4x4x12	DD52R	GN 924.50	16020
GN 492-50-300-R2-3-	50	M 10	M 8	8,5	15	M 8	15	M 8	M 8	184	150	46	50	46	62	13	15	134	13	A4x4x12	DD52R	GN 924.50	16020
GN 492-30-100-L2-1-SCR*	30	M 6	M 6	6,5	10	M 5	11	M 6	M 6	114	92	30	35	30	42	9,5	12	80	10	A2x2x12	DD51	GN 923.30	4140
GN 492-30-100-L2-2-SCR*	30	M 6	M 6	6,5	10	M 5	11	M 6	M 6	114	92	30	35	30	42	9,5	12	80	10	A2x2x12	DD51	GN 923.30	4140
GN 492-30-100-L2-3-SCR*	30	M 6	M 6	6,5	10	M 5	11	M 6	M 6	114	92	30	35	30	42	9,5	12	80	10	A2x2x12	DD51	GN 923.30	4140
GN 492-30-150-L2-1-SCR*	30	M 6	M 6	6,5	10	M 5	11	M 6	M 6	114	92	30	35	30	42	9,5	12	80	10	A2x2x12	DD51	GN 923.30	4340
GN 492-30-150-L2-2-SCR*	30	M 6	M 6	6,5	10	M 5	11	M 6	M 6	114	92	30	35	30	42	9,5	12	80	10	A2x2x12	DD51	GN 923.30	4340
GN 492-30-150-L2-3-SCR*	30	M 6	M 6	6,5	10	M 5	11	M 6	M 6	114	92	30	35	30	42	9,5	12	80	10	A2x2x12	DD51	GN 923.30	4340
GN 492-30-200-L2-1-SCR*	30	M 6	M 6	6,5	10	M 5	11	M 6	M 6	114	92	30	35	30	42	9,5	12	80	10	A2x2x12	DD51	GN 923.30	4500
GN 492-30-200-L2-2-SCR*	30	M 6	M 6	6,5	10	M 5	11	M 6	M 6	114	92	30	35	30	42	9,5	12	80	10	A2x2x12	DD51	GN 923.30	4500
GN 492-30-200-L2-3-SCR*	30	M 6	M 6	6,5	10	M 5	11	M 6	M 6	114	92	30	35	30	42	9,5	12	80	10	A2x2x12	DD51	GN 923.30	4500
GN 492-30-300-L2-1-SCR*	30	M 6	M 6	6,5	10	M 5	11	M 6	M 6	114	92	30	35	30	42	9,5	12	80	10	A2x2x12	DD51	GN 923.30	4900
GN 492-30-300-L2-2-SCR*	30	M 6	M 6	6,5	10	M 5	11	M 6	M 6	114	92	30	35	30	42	9,5	12	80	10	A2x2x12	DD51	GN 923.30	4900
GN 492-30-300-L2-3-SCR*	30	M 6	M 6	6,5	10	M 5	11	M 6	M 6	114	92	30	35	30	42	9,5	12	80	10	A2x2x12	DD51	GN 923.30	4900

Elementos estándar	Dimensiones principales																		Chaveta DIN 6885	Indicador de posición	Volante	△△ g	
	Descripción	d1	d3**	d4***	d5	d6	#	d7	#	d8	m2	m3	m4	m5	m6	m7	m8	m9					m11
GN 492-50-100-L2-1-SCR*	50	M 10	M 8	8,5	15	M 8	15	M 8	M 8	184	150	46	50	46	62	13	15	134	13	A4x4x12	DD52R	GN 924.50	13900
GN 492-50-100-L2-2-SCR*	50	M 10	M 8	8,5	15	M 8	15	M 8	M 8	184	150	46	50	46	62	13	15	134	13	A4x4x12	DD52R	GN 924.50	13900
GN 492-50-100-L2-3-SCR*	50	M 10	M 8	8,5	15	M 8	15	M 8	M 8	184	150	46	50	46	62	13	15	134	13	A4x4x12	DD52R	GN 924.50	13900
GN 492-50-150-L2-1-SCR*	50	M 10	M 8	8,5	15	M 8	15	M 8	M 8	184	150	46	50	46	62	13	15	134	13	A4x4x12	DD52R	GN 924.50	14400
GN 492-50-150-L2-2-SCR*	50	M 10	M 8	8,5	15	M 8	15	M 8	M 8	184	150	46	50	46	62	13	15	134	13	A4x4x12	DD52R	GN 924.50	14400
GN 492-50-150-L2-3-SCR*	50	M 10	M 8	8,5	15	M 8	15	M 8	M 8	184	150	46	50	46	62	13	15	134	13	A4x4x12	DD52R	GN 924.50	14400
GN 492-50-200-L2-1-SCR*	50	M 10	M 8	8,5	15	M 8	15	M 8	M 8	184	150	46	50	46	62	13	15	134	13	A4x4x12	DD52R	GN 924.50	14860
GN 492-50-200-L2-2-SCR*	50	M 10	M 8	8,5	15	M 8	15	M 8	M 8	184	150	46	50	46	62	13	15	134	13	A4x4x12	DD52R	GN 924.50	14860
GN 492-50-200-L2-3-SCR*	50	M 10	M 8	8,5	15	M 8	15	M 8	M 8	184	150	46	50	46	62	13	15	134	13	A4x4x12	DD52R	GN 924.50	14860
GN 492-50-300-L2-1-SCR*	50	M 10	M 8	8,5	15	M 8	15	M 8	M 8	184	150	46	50	46	62	13	15	134	13	A4x4x12	DD52R	GN 924.50	16020
GN 492-50-300-L2-2-SCR*	50	M 10	M 8	8,5	15	M 8	15	M 8	M 8	184	150	46	50	46	62	13	15	134	13	A4x4x12	DD52R	GN 924.50	16020
GN 492-50-300-L2-3-SCR*	50	M 10	M 8	8,5	15	M 8	15	M 8	M 8	184	150	46	50	46	62	13	15	134	13	A4x4x12	DD52R	GN 924.50	16020

* normalmente, no disponible en stock

** profundidad de rosca utilizable mínima 2 x d3

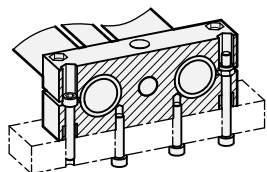
*** profundidad de rosca utilizable mínima 1,5 x d4

para tornillo DIN 912

Medios para montar los extremos

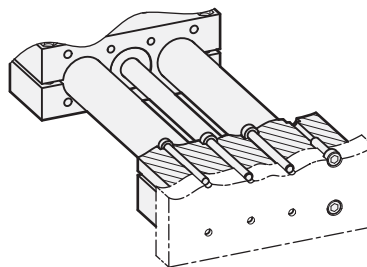
Horizontal

con tornillos para rosca d4 o agujero d5



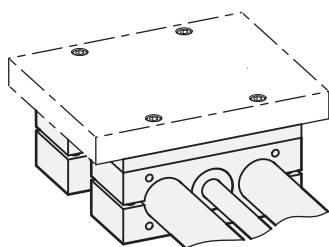
Vertical

desde el exterior con tornillos para rosca d3
desde el interior con tornillos para agujero d6
desde el interior con tornillos para agujero d5 / d7



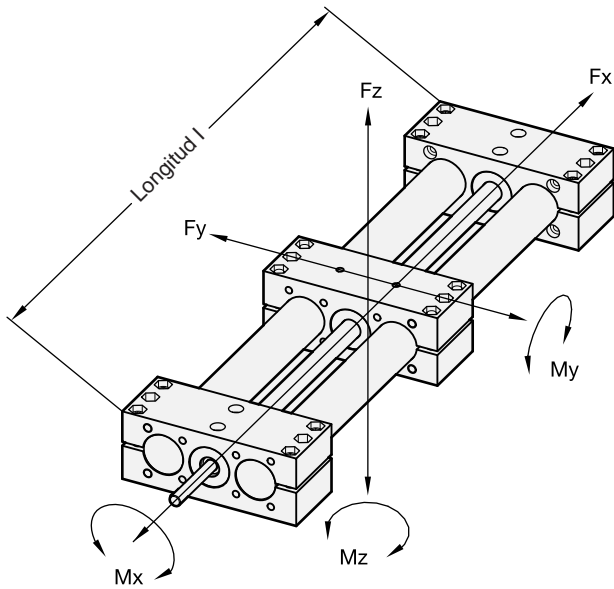
Medios para montar en el carro

Montaje con tornillos para rosca d8

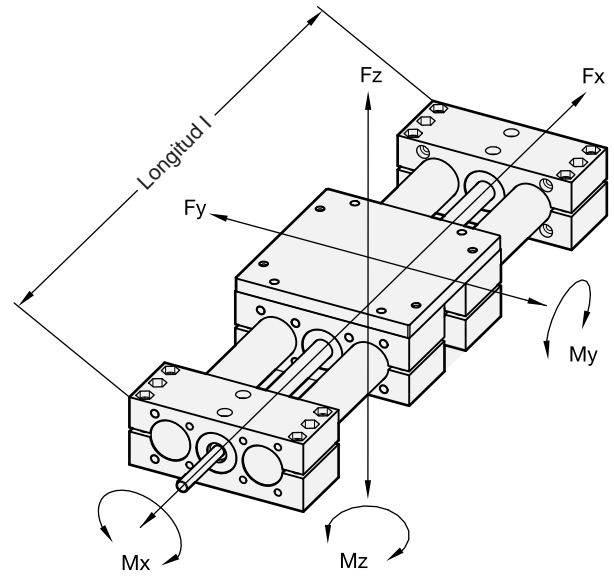


Descripciones técnicas de los actuadores lineales de doble tubo

GN 491



GN 492



d	Fx en N	Fy en N para l =			Fz en N para l =			Mx	My	Mz
GN 491		500	1000	1500	500	1000	1500	en Nm	en Nm	en Nm
30	850	1100	900	550	600	350	150	100	100	100
50	1900	3850	2400	2100	3100	700	200	180	220	290

d	Fx en N	Fy en N para l =			Fz en N para l =			Mx	My	Mz
GN 492		500	1000	1500	500	1000	1500	en Nm	en Nm	en Nm
30	850	1550	1300	800	700	550	250	150	150	200
50	1900	7500	5100	2700	3400	850	340	250	350	530

Las fuerzas especificadas Fy y Fz provocan una flexión en el tubo guía de aproximadamente 0,5 mm

Descripción

El carro se mueve mediante un eje de rosca trapezoidal tipo cojinete y una tuerca guía. El carro es guiado a través de dos tubos paralelos cromados, lo que da como resultado una gran capacidad de carga, además permite que los elevados momentos de flexión se compensen mediante el actuador lineal.

Para el tipo GN 492, un segundo carro y una placa adaptadora amplían las opciones de aplicación.

Estos actuadores lineales de doble tubo han sido diseñados para operarlos de forma manual (con volante). Con la lubricación adecuada, también pueden absorber velocidades del eje giratorio de hasta 250 rpm.

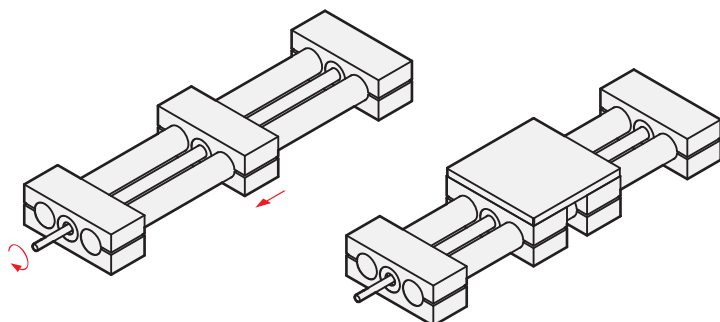
La precisión del posicionamiento es de 0,2 mm/300 mm de carrera, la máxima carrera inversa es de 0,1 mm.

Para medir el ajuste o el posicionamiento, se pueden añadir indicadores de posición digitales GN DD5R (véase la pág. 266 del catálogo de Nuevos productos 038.1) / DD51 (véase la página 262 del catálogo de Nuevos productos 038.1).

Para obtener más información, consulte en las páginas estándar de GN 491 (ver página 2) y GN 492 (véase página 8).

Descripción

Actuadores lineales de doble tubo
GN 491 / GN 492
(página 2 / página 4)
con rosca a derecha o a izquierda,
una sola terminación del eje o dos
terminaciones del eje.

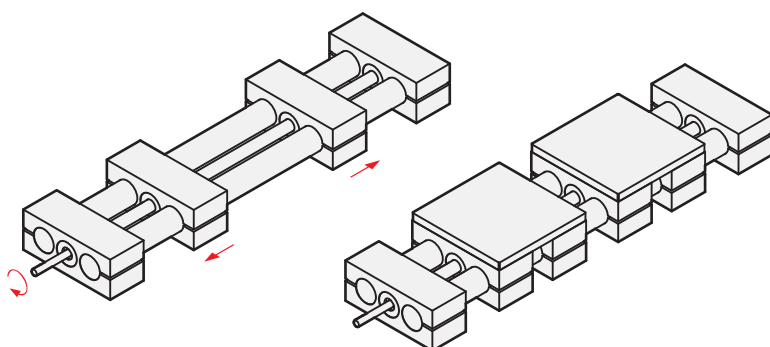


GN 491

GN 492

Descripción

Actuadores lineales de doble tubo
GN 493 / GN 494
con rosca a derecha y a izquierda,
una sola terminación del eje o dos
terminaciones del eje, ambos carros
se mueven de manera simétrica.



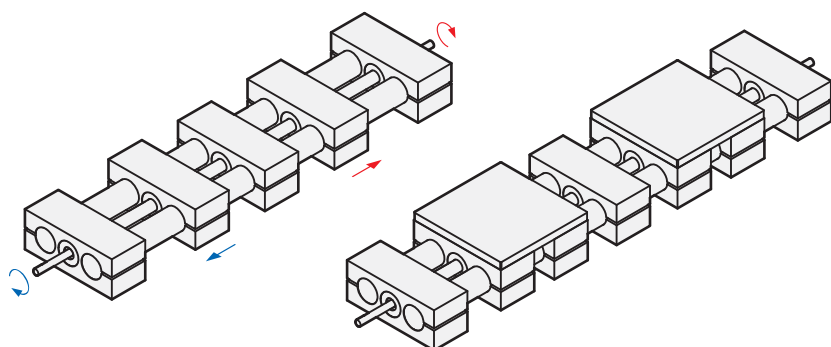
GN 493

GN 494

Actuadores lineales de doble tubo
GN 493 / GN 494 bajo pedido.

Descripción

Actuadores lineales de doble tubo
GN 495 / GN 496
con dos ejes separados, cada uno
con rosca a derecha o a izquierda,
ambos carros se mueven de manera
independiente.



GN 495

GN 496

Actuadores lineales de doble tubo
GN 495 / GN 496 bajo pedido.

Catálogo electrónico

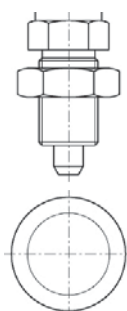
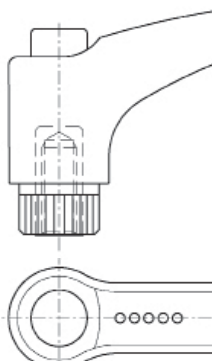
La versión electrónica del Catálogo general de Elesa+Ganter en DVD o en www.elesa-ganter.es ofrece a los ingenieros de diseño la posibilidad de encontrar el elemento adecuado para cada aplicación buscando en las páginas del catálogo digital o mediante la selección de los menús.

Para cada serie de productos puede encontrar:

- fotos a color
- datos técnicos
- dibujos y tablas con dimensiones relacionadas
- dibujos CAD 2D
- dibujos CAD 3D



Dibujos CAD 2D



Dibujos CAD 3D



Los dibujos CAD 3D están disponibles en el sitio web www.elesa-ganter.es en casi todos los formatos.

www.elesa-ganter.es



ELESA-GANTER IBERICA S.L.
Pol. Industrial Mendiola, Nave 2, Apartado 4
20590 Soraluze - Placencia (Guipúzcoa)
Phone: +34 943 752520
Fax: +34 943 752505
www.elesa-ganter-iberica.com
comercial@elesa-ganter-iberica.com

www.elesa-ganter.es



Avenida Ricardo Mella 119.
36330 - Vigo - Pontevedra
Teléfono: +34 986.21.35.35
Mail: ventas@enriel.com
www.enriel.com